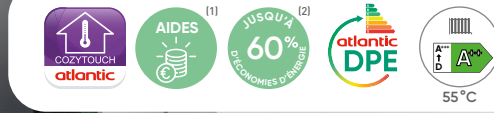


## ISILIA S

POMPE À CHALEUR AIR/EAU SPLIT  
POUR LA RÉNOVATION ÉNERGÉTIQUE



### + Performance

- Une efficacité énergétique optimale
  - COP 7 °C/35 °C : 4,73
  - Etas chauffage 55 °C : 130 %
  - SCOP chauffage 55 °C : 3,32

### + Confort garanti

- Maintien de température à 60 °C jusqu'à -20 °C sans appoint électrique pour une température stable

### + Installation rapide et facile

- Atlantic Smart Adapt permet un fonctionnement sans sonde extérieure
- Pot à boues et appoint électrique 6 kW fournis, à intégrer

### + Silence

- Unité extérieure **silencieuse** et **mode silence** de série

**atlantic PRO**  
**Services**

Assistance technique, Espace SAV, dimensionnement, Garantie Express Pièces

Formations dédiées aux pompes à chaleur (consultez [www.atlantic-formations.fr](http://www.atlantic-formations.fr))

\*Unité intérieure uniquement.

(1) Selon la législation en vigueur. Peut-être sujet à modifications. (2) Estimations basées sur une étude de dimensionnement Proji-PAC. (3) Garantie pièces PAC : la garantie de 2 ans pièces est automatiquement étendue à 5 ans pour le compresseur des pompes à chaleur si un contrat d'entretien annuel est régulièrement souscrit par le client final soit auprès de l'installateur, soit auprès d'une entreprise spécialisée, soit auprès d'Atlantic. (4) La garantie pièces est automatiquement étendue à 5 ans pour le compresseur, l'échangeur des pompes à chaleur si un contrat d'entretien est souscrit annuellement depuis la mise en service auprès d'un professionnel agréé ou qualifié.

Disponible en 5 modèles chauffage seul : 14, 16, 18 kW

Monophasée (14-16 kW)  
Triphasée (14-16-18 kW)

#### ACCESSOIRES HYDRAULIQUES

- Kit 2 zones : 076 311
- Mileo 200 L : 090 881
- Mileo 300 L : 090 882
- Mileo 200+ L : 090 885
- Mileo 300+ L : 090 886
- Kit ECS : 076 312
- Ballon tampon 25 L : 700 436
- Ballon tampon 50 L : 700 437

#### ACCESSOIRES UNITÉ EXTÉRIEURE

- Supports anti-vibratiles par 4 : 523 574
- Support sol PVC 450mm : 809 532
- Support sol caoutchouc 600mm par 2 : 809 536
- Support mural 600mm avec barre : 875 033
- Traceur fond de bac : 809 644

#### LIAISONS FRIGORIFIQUES

- KM1 7M 5/8 3/8 : 809 567
- KM1 10M 5/8 3/8 : 809 570
- KM1 25M 5/8 3/8 : 809 575

#### RÉGULATION ET CONNECTIVITÉ

- Compatible avec les thermostats Navilink 105, 125 Connect et 128 Radio-Connect
- Connectivité avec Cozytouch sans bridge

Navilink 105  
074 501

Navilink 125 Connect : 074 502  
Navilink 128 Radio-Connect : 074 503



Interface Navilink incluse

#### GARANTIES

- 2 ans pièces
- +1 an pièces et main d'œuvre sous conditions<sup>(3)</sup>
- 5 ans pièces principales<sup>(4)</sup>

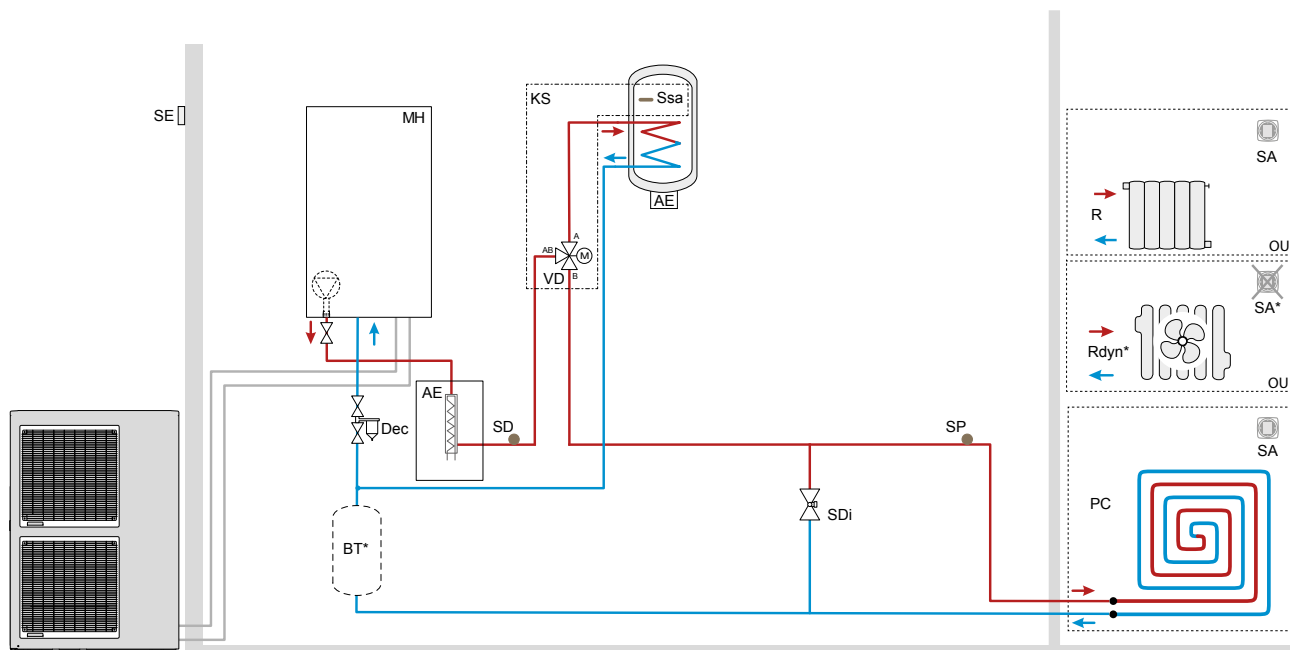
# ISILIA S

Pompe à chaleur air/eau split pour la rénovation énergétique

## PRÉCONISATIONS D'INSTALLATION

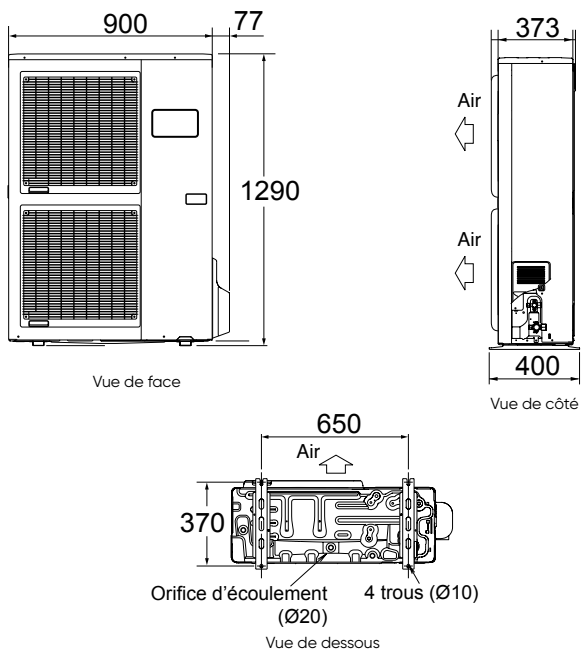
### 1 CIRCUIT DE CHAUFFE ET 1 BALLON SANITAIRE MIXTE

- |   |   |   |
|---|---|---|
| <b>AE</b> Appoint électrique  | <b>MH</b> Module hydraulique                          | <b>SE</b> Sonde extérieure (en option)          |
| <b>Bd</b> Bouteille découplage  | <b>PC</b> Plancher chauffant                          | <b>SP</b> Sécurité thermique plancher chauffant |
| <b>BT*</b> Ballon tampon (Nécessaire si le volume par circuit de l'installation est inférieur au volume préconisé. Obligatoire avec Rdyn) | <b>R</b> Radiateur                                    | <b>VD</b> Vanne directionnelle                  |
| <b>CC</b> Circulateur chauffage   | <b>Rdyn*</b> Radiateur dynamique                      |   |
| <b>CCM</b> Circulateur circuit mélangé  | <b>SA*</b> Sonde d'ambiance (option / sauf avec Rdyn) |   |
| <b>Déc</b> Pot à boues avec vannes  | <b>SSa</b> Sonde sanitaire                            |   |
| <b>KS</b> Kit sanitaire   | <b>SD</b> Sonde départ                                |   |
|   | <b>SDi</b> Soupape différentielle (en option)         |   |

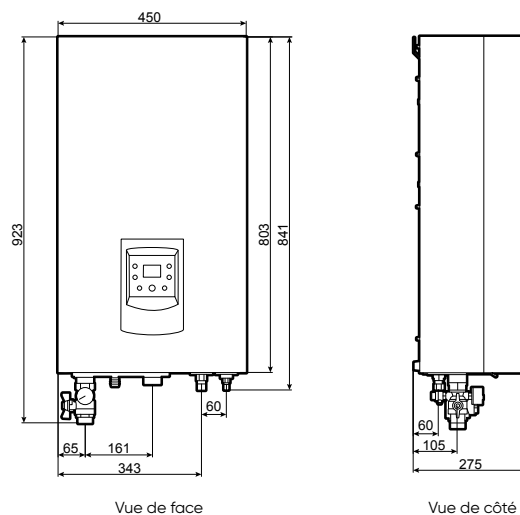


## DIMENSIONS (mm)

### Unité extérieure



### Unité intérieure



## INFORMATIONS TECHNIQUES

DÉSIGNATION	UNITÉ	ISILIA S 14	ISILIA S 14 TRI	ISILIA S 16	ISILIA S 16 TRI	ISILIA S 18 TRI
<b>Réfrigérant</b>		<b>R410A</b>	<b>R410A</b>	<b>R410A</b>	<b>R410A</b>	<b>R410A</b>
Référence unité intérieure		520 250	520 250	520 250	520 250	520 250
Référence unité extérieure		520 219	520 417	520 416	520 418	520 419
<b>CARACTÉRISTIQUES ET PERFORMANCES CHAUFFAGE</b>						
<b>Classe énergétique - chauffage (35 °C / 55 °C)</b>	-	<b>A++ / A++</b>	<b>A++ / A++</b>	<b>A++ / A++</b>	<b>A++ / A++</b>	<b>A++ / A++</b>
Puissance thermique (35 °C / 55 °C)	kW	12 / 11	12 / 11	13 / 13	13 / 13	15 / 15
Puissance calorifique à 7°C / 35°C	kW	12	12	14	14	16
Puissance calorifique à -7°C / 55°C	kW	8,3	10,1	10,1	11,1	13,1
Consommation annuelle d'énergie - chauffage (35 °C / 55 °C)	kWh	5745 / 6897	5745 / 6897	6522 / 8266	6522 / 8266	7081 / 8924
<b>Efficacité énergétique saisonnière - chauffage (35° / 55°) sans sonde extérieure</b>	%	<b>167 / 130</b>	<b>167 / 130</b>	<b>165,5 / 130</b>	<b>166 / 130</b>	<b>167 / 131</b>
Puissance acoustique groupe extérieur <sup>(1)</sup>	dB(A)	67	67	67	67	67
SCOP chauffage 35°C/55°C		4,24 / 3,32	4,24 / 3,32	4,21 / 3,32	4,21 / 3,32	4,26 / 3,36
COP à 7°C / 35°C		4,67	4,73	4,42	4,42	4,11
<b>CARACTÉRISTIQUES GÉNÉRALES</b>						
Capacité calorifique -7°C/+35°C - PCR	kW	10,8	10,8	12	12,7	13,5
COP -7°C/35°C - PCR		2,62	2,65	2,48	2,6	2,62
Capacité calorifique -7°C/+55°C - Rad	kW	8,3	10,1	10,1	11,1	13,1
COP -7°C/55°C - Rad		1,87	2,05	2,04	2,01	1,96
Capacité calorifique +7°C/+55°C - Rad	kW	8,2	10,1	10,4	11,2	13,4
COP +7°C/55°C - Rad		2,8	2,99	2,81	2,66	2,88
<b>MODULE INTÉRIEUR</b>						
Niveau Sonore <sup>(2)</sup>	dB(A)	32	32	32	32	32
Poids à vide / en eau	kg	42/46	42/46	42/46	42/46	42/46
Dimensions h x l x p	mm	841 x 450 x 275	841 x 450 x 275	841 x 450 x 275	841 x 450 x 275	841 x 450 x 275
Alimentation	V / Hz	230 / 50	400 / 50	230 / 50	400 / 50	400 / 50
<b>GROUPE EXTÉRIEUR</b>						
Niveau sonore <sup>(3)</sup>	dB(A)	45	45	45	45	45
Poids en fonctionnement	kg	92	92	99	99	99
<b>CARACTÉRISTIQUES FRIGORIFIQUES</b>						
Diamètre gaz	pouce	5/8	5/8	5/8	5/8	5/8
Diamètre liquide	pouce	3/8	3/8	3/8	3/8	3/8
Charge usine en fluide frigorigène HFC R410A	g	2500	2500	2500	2500	2500
Longueur mini / maxi	m	5/20	5/20	5/20	5/20	5/20
Dénivelé maxi	m	15	15	15	15	15
Longueur maxi sans complément de charge	m	15	15	15	15	15
Masse de gaz à rajouter par m supplémentaire	g	50	50	50	50	50

ErP

(1) Certifié par HP Keymark.

(2) Niveau de pression sonore à 1 m de l'appareil, 1,5 m du sol, champ libre directivité 2.

(3) Niveau de pression sonore à 5 m de l'appareil, 1,5 m du sol, champ libre directivité 2.



Retrouvez toutes les données de performances énergétiques sur notre site internet [www.atlantic-pros.fr](http://www.atlantic-pros.fr)

## VOLUMES D'EAU MINIMUM NÉCESSAIRES AU BON FONCTIONNEMENT DE ISILIA S

DÉSIGNATION	UNITÉ	ISILIA S 14	ISILIA S 14 TRI	ISILIA S 16	ISILIA S 16 TRI	ISILIA S 18 TRI
<b>CIRCUIT HYDRAULIQUE</b>						
Pression maximale d'utilisation	MPa (bar)	0,3(3)	0,3(3)	0,3(3)	0,3(3)	0,3(3)
Débit du circuit hydraulique minimum autorisé	L/h	720	720	720	720	720
<b>Volume d'eau minimum recommandé par circuit (hors PAC)...<sup>(1)</sup></b>						
Plancher chauffant	L	40	40	40	40	40
Radiateurs fonte / acier	L	40	40	40	40	40
Radiateur dynamique <sup>(2)</sup>	L	50 <sup>(2)</sup>	50 <sup>(2)</sup>	50 <sup>(2)</sup>	50 <sup>(2)</sup>	50 <sup>(2)</sup>
Contenance vase d'expansion	L	8	8	8	8	8

(1) Volume d'eau mini circulante nécessaire pour chaque circuit hors volume PAC.

(2) Volume d'eau à respecter impérativement par circuit, mise en place d'un ballon tampon obligatoire.

## COUVERTURE DES DÉPERDITIONS ISILIA S À -7° / 55°C

**LE PRODUIT  
LE PLUS  
ADAPTÉ**

