

Isolation par l'extérieur

**À propos
du Groupe Verlain**

p. 4

01

**L'isolation thermique
extérieure (ITE)
Qu'est-ce que c'est ?**

p. 6

02

**Pourquoi isoler
par l'extérieur ?**

p. 8

03

Les subventions

p.10

04

**Comment
le Groupe Verlain
vous accompagne ?**

p. 11

05

**Les étapes /
Mise en œuvre**

p. 12

06

01



À propos du Groupe Verlaine

Leader français de la lutte contre la précarité énergétique, AMG Façades – GROUPE VERLAINE travaille depuis 2015 en tant qu'expert de l'isolation thermique par l'extérieur (ITE) pour accompagner les Français dans la transition écologique.

Son développement a commencé à Alixan dans la Drôme (26). Au fil des chantiers, le Groupe Verlaine a pu étendre sa zone d'intervention sur toute la France et installer en 2021 son siège commercial en Île-de-France. En 2023, le Groupe VERLAINE décide de développer son réseau d'affiliés dans la France entière afin d'être au plus près des Français pour accélérer la rénovation énergétique du plus grand nombre.

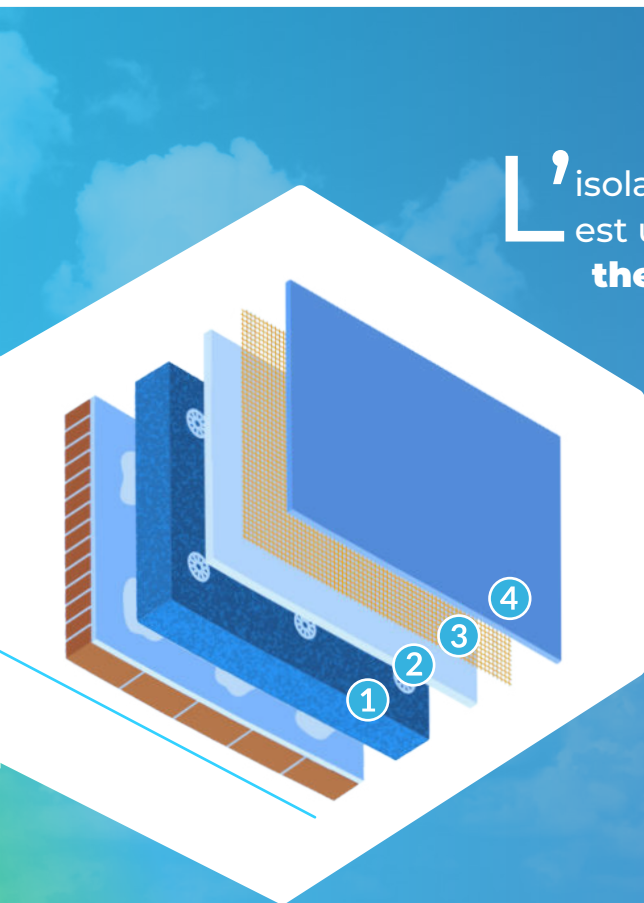
Certifié **QUALIBAT RGE** Reconnu Garant de l'Environnement, GROUPE VERLAINE a fait ses preuves dans le domaine de l'amélioration énergétique. C'est grâce à cette certification que le Groupe Verlaine peut accompagner ses clients dans l'obtention des diverses subventions disponibles.

02

Isolation Thermique par l'extérieur (ITE)

qu'est-ce que c'est ?





L'isolation thermique par l'extérieur aussi appelée **ITE** est une technique visant à **limiter les déperditions thermiques** par la pose d'un isolant en polystyrène expansé sur les murs extérieurs d'un bâtiment ①.

On procède ensuite au **ravalement complet des façades** isolées avec l'application de trois couches distinctes ② : application d'une toile en fibre de verre ③ puis une couche de finition et crépie **taloché à la main** ④.



03

Pourquoi isoler par l'extérieur ?

Limiter votre empreinte environnementale tout en amoindrissant votre facture énergétique. Une amélioration pouvant représenter 30% d'économie d'énergie de chauffage. Une amélioration pouvant aller jusqu'à trois classes de DPE¹.

Un impact environnemental réduit mais aussi un gain de confort et de bien-être. Vous y gagnerez une plus grande homogénéité de la température dans votre domicile grâce à la réduction des ponts thermiques et à une meilleure redistribution de la chaleur accumulée. En effet avec l'ITE la chaleur se conserve dans vos murs et peut-être redistribuée jusqu'à trois

heures après l'arrêt de votre chauffage. En été c'est l'inverse qui se produit, l'isolation permet de garder la fraîcheur dans vos murs intérieurs. L'isolation par l'extérieur permet également une amélioration de l'isolation acoustique de votre maison et fournit une barrière supplémentaire contre l'humidité en apportant une meilleure étanchéité pour un effet cocooning.

Tout cela avec un embellissement de votre maison grâce au ravalement de façade inclus dans notre prestation.



04 Les subventions

1 MaPrimeRénov'

Composante du plan France Relance elle est là pour accompagner les Français dans la transition écologique.

Elle est ouverte à l'ensemble des propriétaires, quels que soient leurs revenus, qu'ils occupent le logement à rénover ou le louent. Celui-ci doit avoir été construit depuis au moins 15 ans. Le montant de la prime est calculé en fonction des revenus et du gain écologique des rénovations.



(Source : ecologie.gouv.fr)

2 Les Certificats d'Économies d'Énergie (CEE)

Dispositif de l'Etat obligeant à chaque fournisseur d'énergie d'accompagner les consommateurs dans la réduction de de leurs dépenses énergétiques.

Les certificats d'économies d'énergie sont un dispositif au bénéfice des ménages et des entreprises pour la transition énergétique. Depuis 2016, ils permettent d'apporter un soutien renforcé aux ménages en situation de précarité énergétique réalisant des travaux de rénovation énergétique.



(Source : ecologie.gouv.fr)

05 Comment le Groupe Verlaine vous accompagne ?

Pôle commercial



Le Groupe Verlaine c'est une **entreprise française** proposant des experts par téléphone ou près de chez vous grâce à notre réseau d'affiliés pour un contact direct et personnalisé. Nos équipes font preuve d'une grande disponibilité pour leurs clients afin de concrétiser leur projet dans les meilleurs délais et conditions.

Pôle production



Nos **techniciens thermiciens et artisans** possèdent les qualifications requises et les exercent dans le respect des normes gouvernementales. De plus, nous utilisons exclusivement des matériaux d'isolation avec la certification ACERMI². Enfin, le Groupe Verlaine offre un service après-vente efficace et réactif.

Pôle administratif



Le Groupe Verlaine a mis en place **une équipe dédiée à la prise en charge des démarches administratives** auprès des mairies et à l'obtention des subventions.



Les étapes de votre projet

Une opération
100% gagnante.
Devis gratuit!




1 Premier
Rendez-vous

Votre interlocuteur estime la **surface des murs à isoler**, établit un **devis estimatif** et calcule le **montant des aides**



2 Visite technique
(1/3)

Un **relevé détaillé** des points singuliers et un mesurage précis des surfaces à isoler



3 Visite technique
(2/3)

Votre interlocuteur vous soumet un **devis définitif** pour acceptation avant lancement des travaux



4 Visite technique
(3/3)

Votre interlocuteur réalise avec vous les dossiers de **demandes d'aides**



5 Démarches
administratives

Auprès de la mairie effectuée par le Groupe Verlaine



6 Installation

Votre interlocuteur planifie avec vous l'ensemble des phases de chantier :

- Livraison du matériel
- Installation
- Procès verbal de réception et paiement du solde de la facture



7 Contrôle

Un organisme COFRAC peut venir contrôler et valider la qualité des installations à la demande de l'ANAH ou du fournisseur d'énergie qui finance une partie des travaux (CEE)



8 Versement
des subventions

sur le compte du client



Notes

.....

.....

.....

.....

.....

.....

.....

.....

.....

.....

LES ÉTAPES

ACCOMPAGNEMENT

LES SUBVENTIONS

POURQUOI L'ITE ?

L'ITE/EXPLICATIONS

À PROPOS

Outillage

SPATULE



TRUELLE



ROULEAU



MAILLET



TALOCHE



MÉLANGEUR



PINCEAU



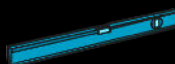
SCIE



CUTTER



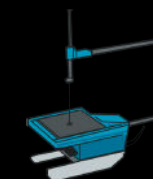
NIVEAU



TALOCHE 2



FIL CHAUD



VISSEUSE



PERCEUSE



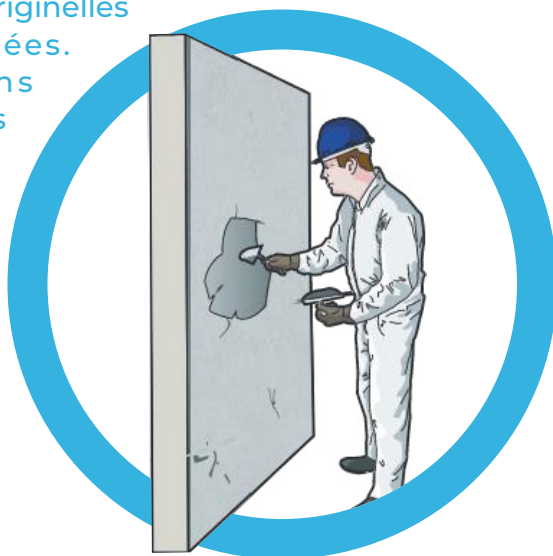
PONCEUSE



MACHINE À ENDUIRE



- 1.** Les façades originelles sont contrôlées. Nous les nettoyons et les réparons si besoin.



Mise en œuvre

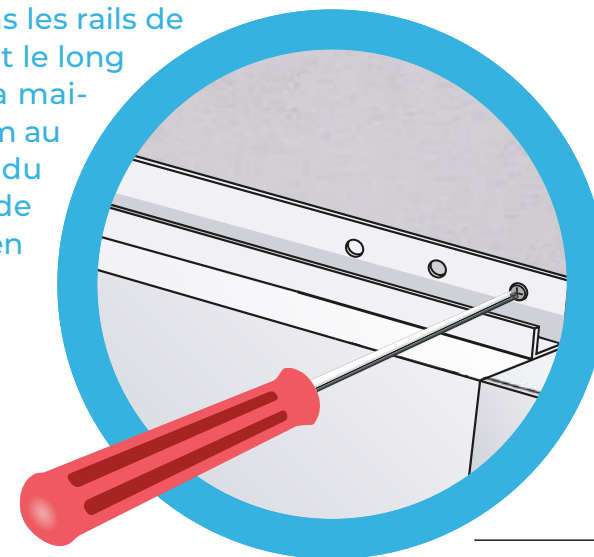
Conditions de mise en œuvre :

- La température ambiante doit se situer entre 2° et 35°.
- Le crépi et l'enduit doivent être à l'abri des conditions météorologiques (pluie, gel et rayonnement direct).

- 2.** Les descentes de gouttières, les arrêts de volets, les gonds de volets sont déplacés vers l'avant grâce à des rallonges spéciales. Si besoin nous mettons en place des rallonges de gonds afin de déporter l'ouverture des volets battants. Les descentes de gouttières et les arrêts de volets sont retirés et seront réinstallés à la fin du chantier.



- 3.** Nous fixons les rails de départ tout le long du périmètre de la maison, entre 5 et 15 cm au dessus du niveau du sol. Ils vont servir de support à la mise en place de l'isolant.



LES ÉTAPES

ACCOMPAGNEMENT

LES SUBVENTIONS

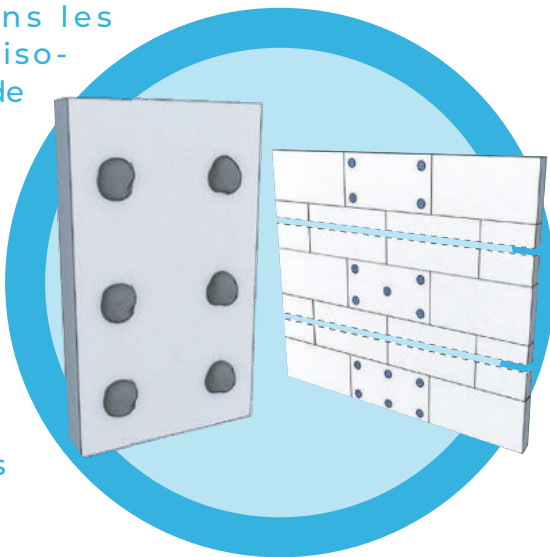
POURQUOI L'ITE ?

L'ITE/EXPLICATIONS

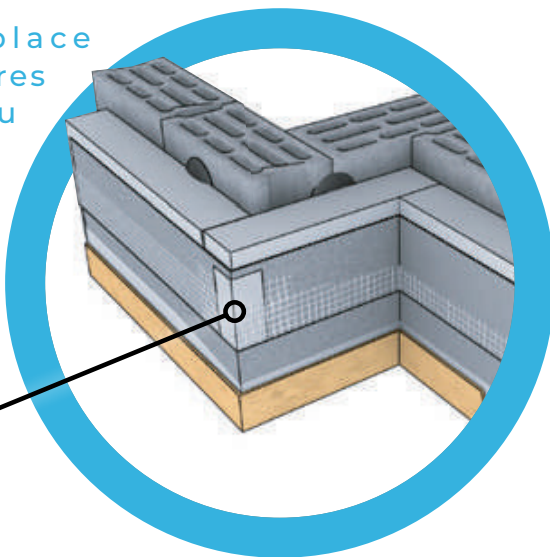
À PROPOS



4. Nous fixons les panneaux isolants avec des plots de colle. Des chevilles à frapper sont utilisées pour consolider l'installation, la jointure des plaques se fait par de la mousse de polyuréthane afin d'éviter au maximum les ponts thermiques

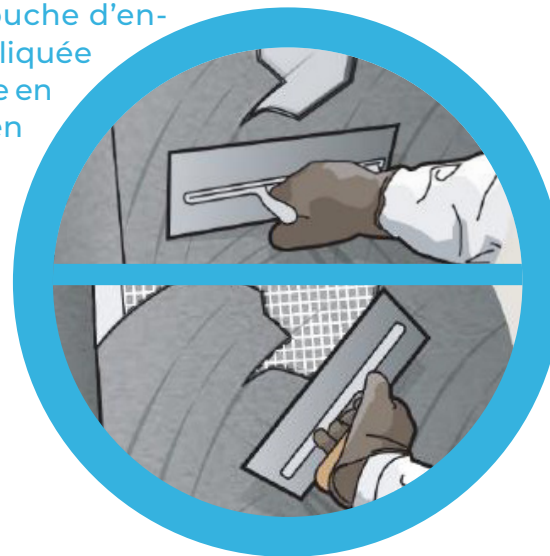


6. Mise en place des cornières d'angle au niveau des ouvertures et arrêtes verticales de la maison afin de bien solidifier la structure.



Cornière d'angle

5. Une 1ère couche d'enduit est appliquée sur l'isolant avec mise en place d'une trame en fibre de verre.



Une 2e couche d'enduit sera appliquée afin d'uniformiser l'ensemble et de lisser au maximum les façades.



7. Application à la taloche d'un crépi de finition. Fixation de tous les éléments extérieurs (luminaires, robinets, volets...)

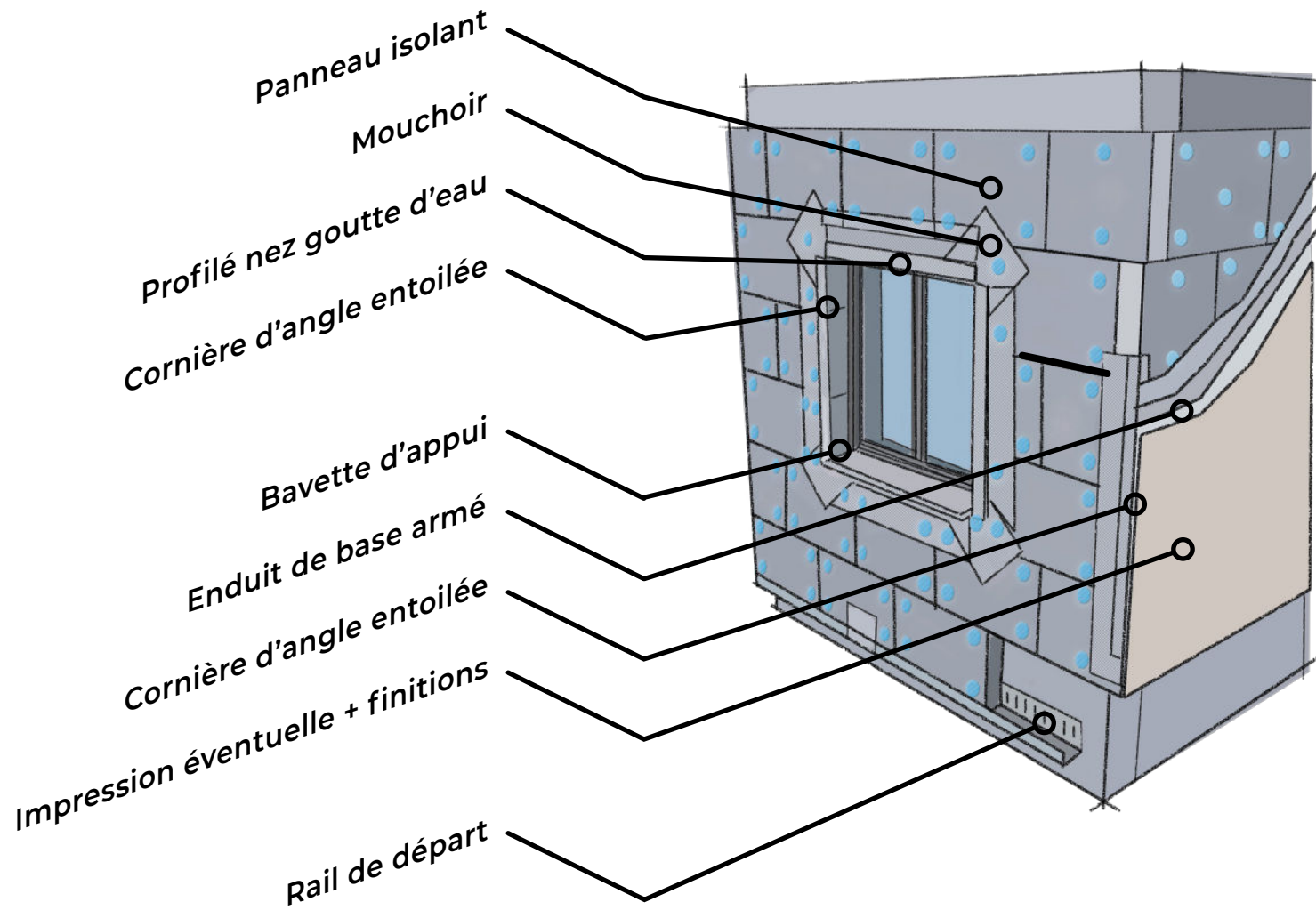


Présentation des composants et accessoires

<p>Profilé de départ</p> 	<p>Couvertine</p> 	<p>Bavette, appui de fenêtre</p> 	<p>Cornière d'angle</p> 	<p>Profilé de fixation pour isolant</p> 
<p>Enduits en poudre ou en pâte</p> 	<p>Colle et enduit</p> 	<p>Isolant thermique (PSE)</p> 	<p>Trame</p> 	<p>Chevilles de fixation</p>  <p> Chevilles de fixation selon les catégories de maçonnerie</p>

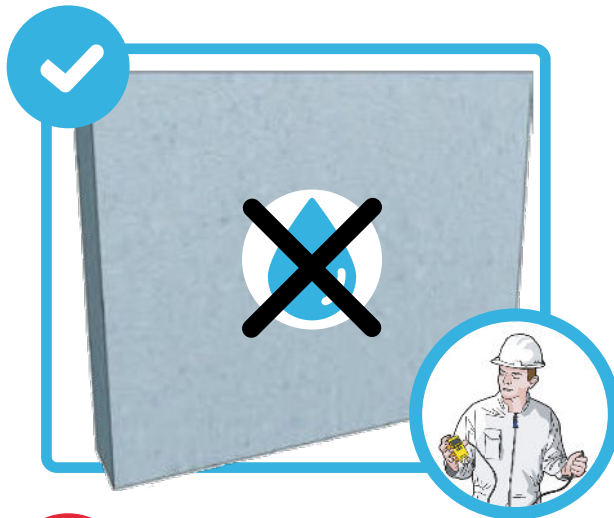


Glossaire



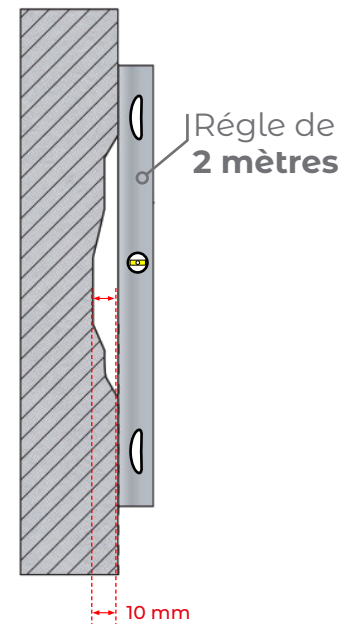
Supports

S Supports admissibles




T Tolérances admissibles des supports

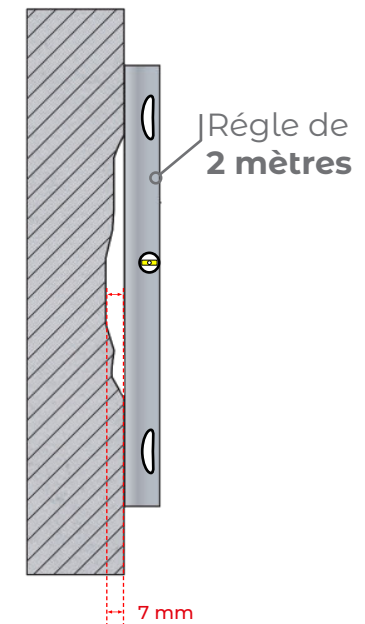
Collé ou fixé mécaniquement
par chevilles




10 mm max.
de tolérance

 Tolérance sous règle
de 20 cm = **7 mm**

Fixé mécaniquement
par profilés

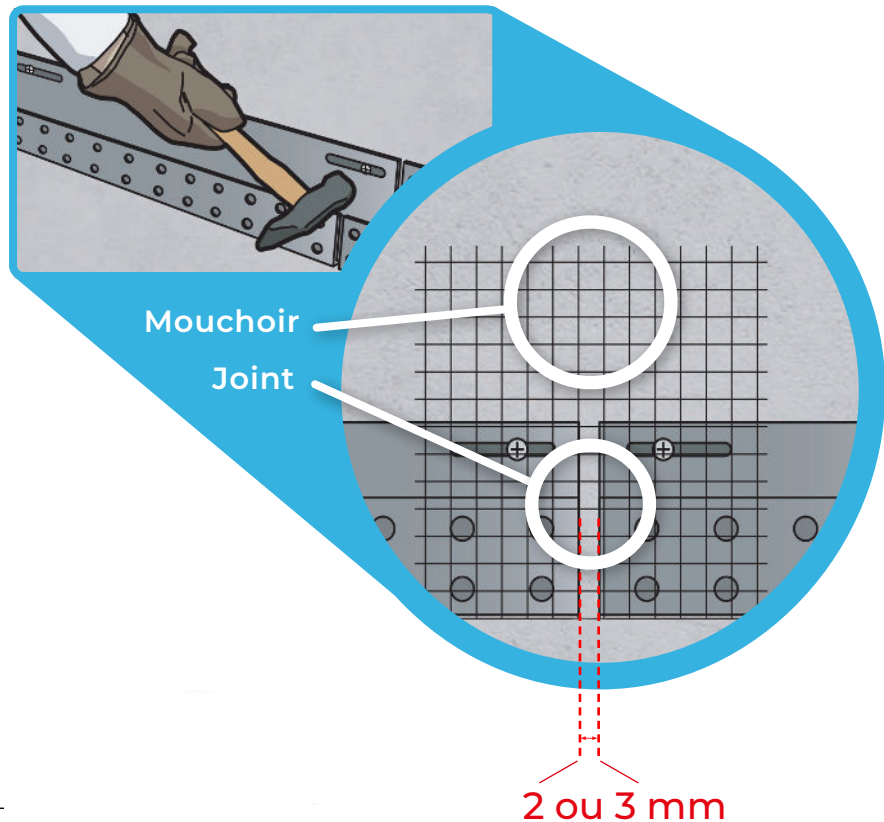


7 mm max.
de tolérance

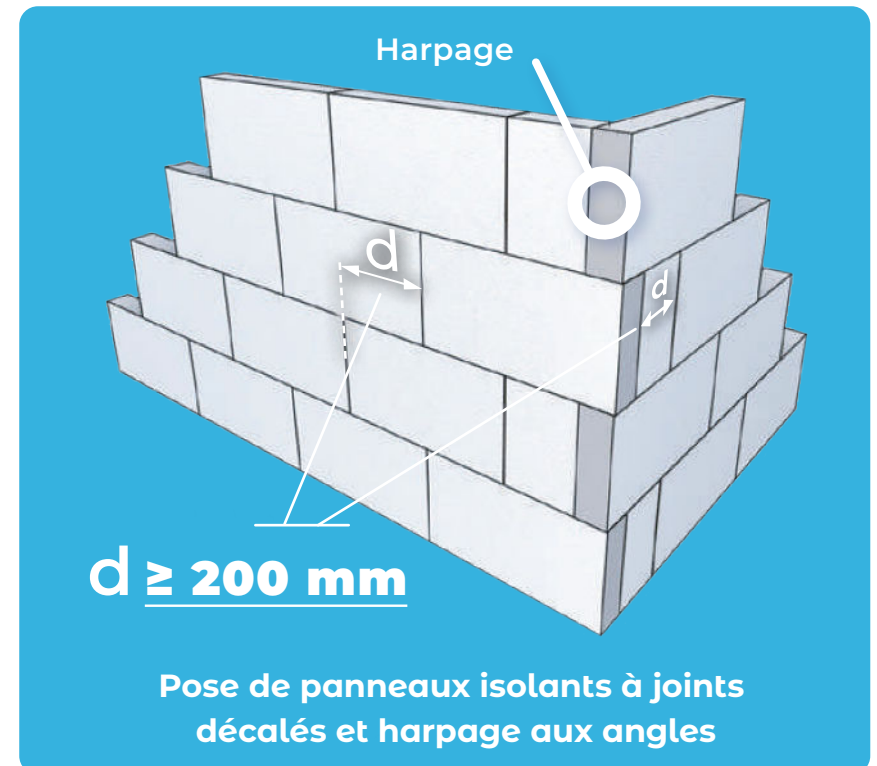
 Tolérance sous règle
de 20 cm = **2 mm**

Exécution des travaux

Pose des profilés
(profilés de départ, profilés latéraux
et profilés de couronnement)



Pose de panneaux isolants
à joints décalés et harpage
aux angles



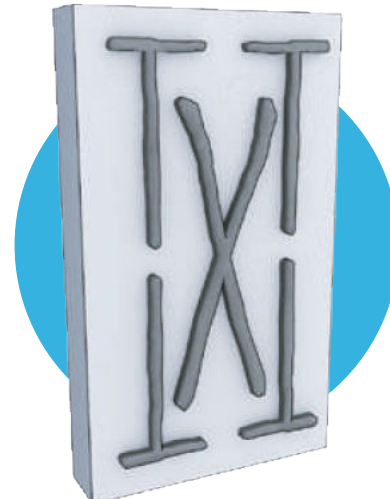
Fixation des panneaux par collage



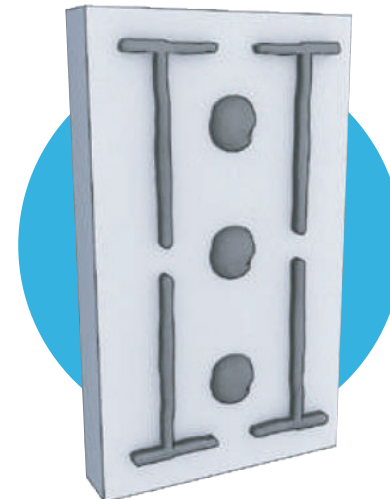
plein



plots



Boudins
et bandes
croisées



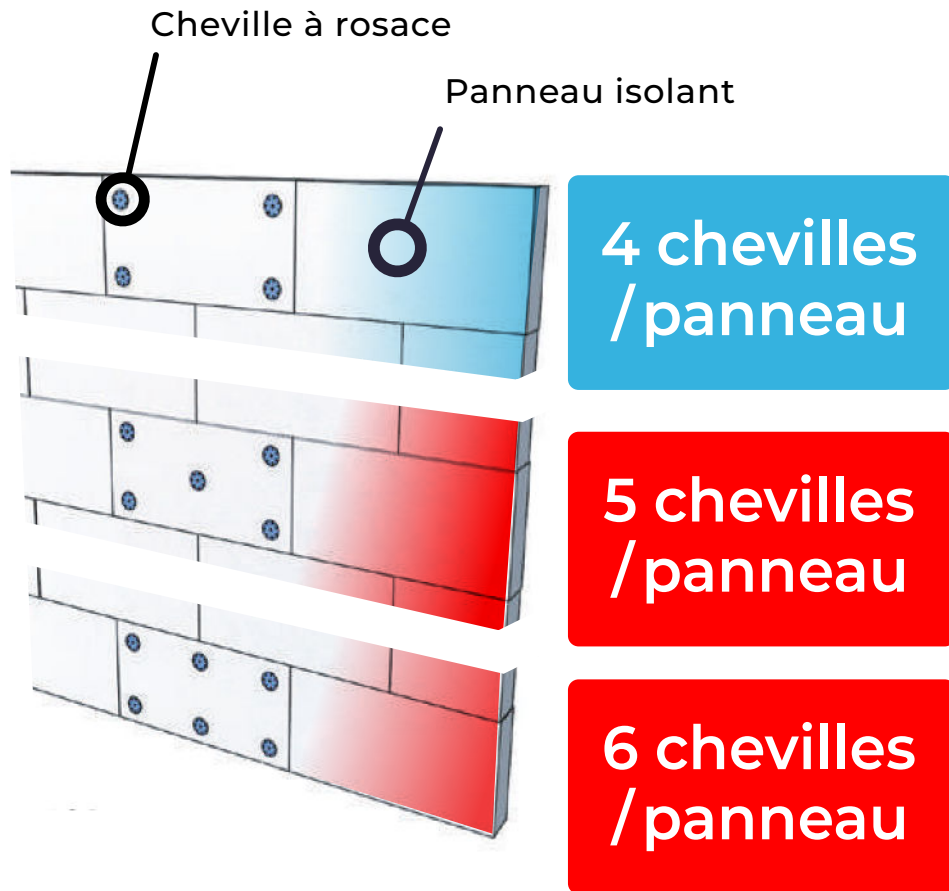
Boudins
et plots



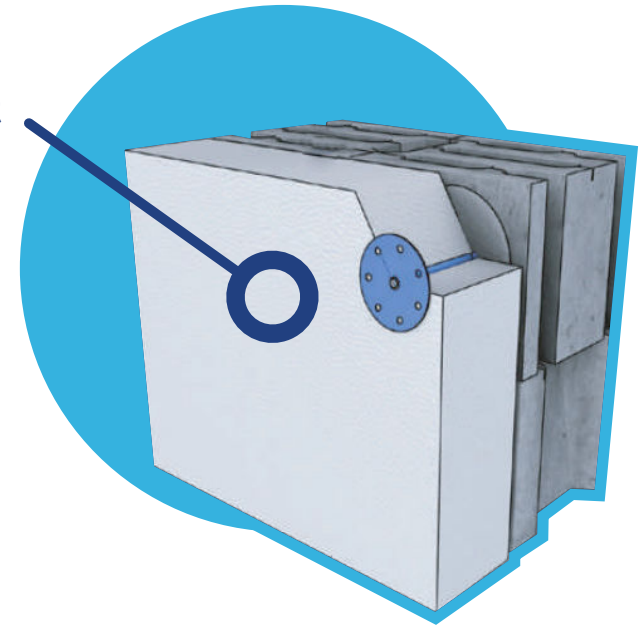
Pas de colle sur la tranche de l'isolant



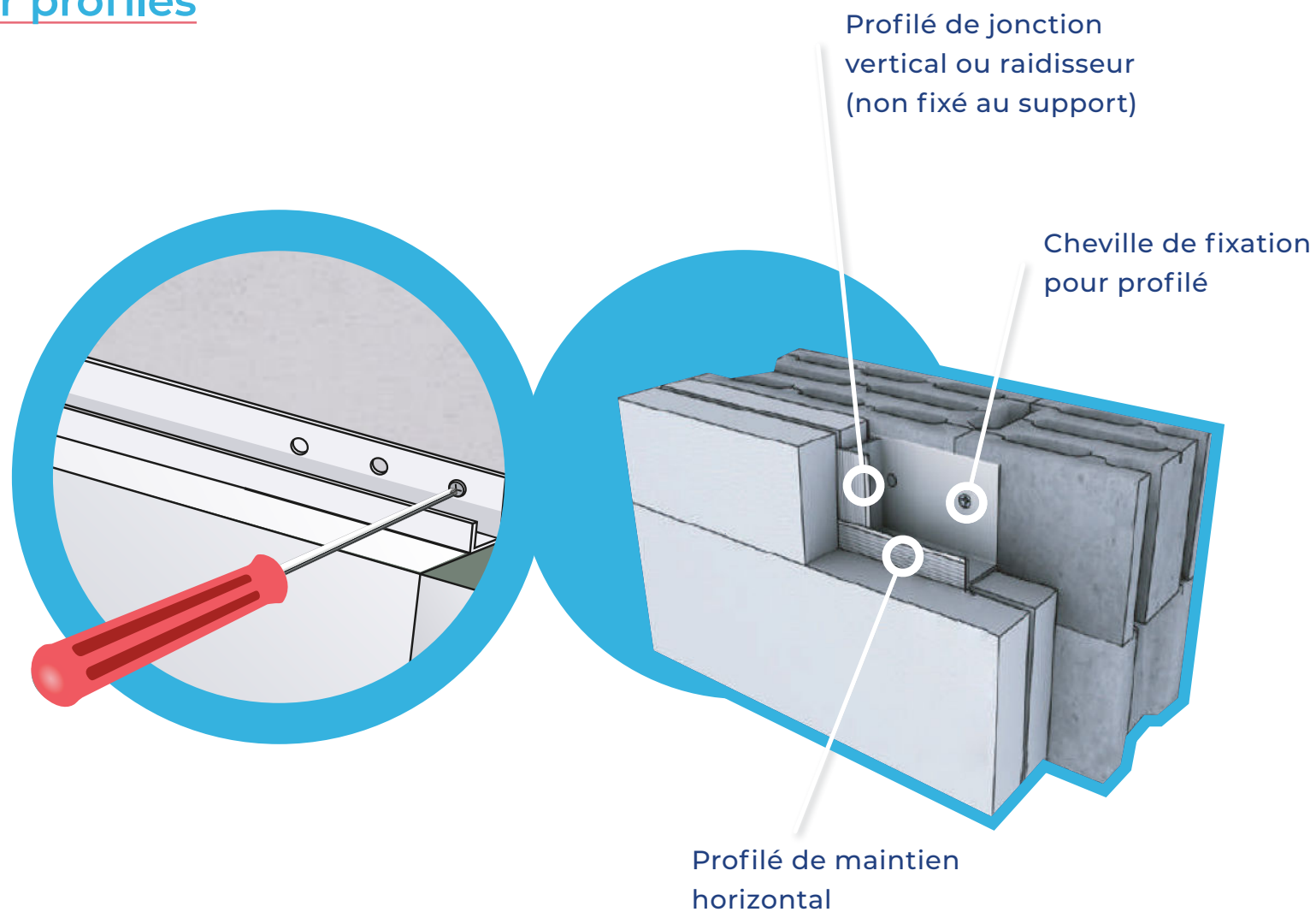
Fixation des panneaux par collage



Panneau isolant



Fixation des panneaux par profilés





Tolérances dimensionnelles



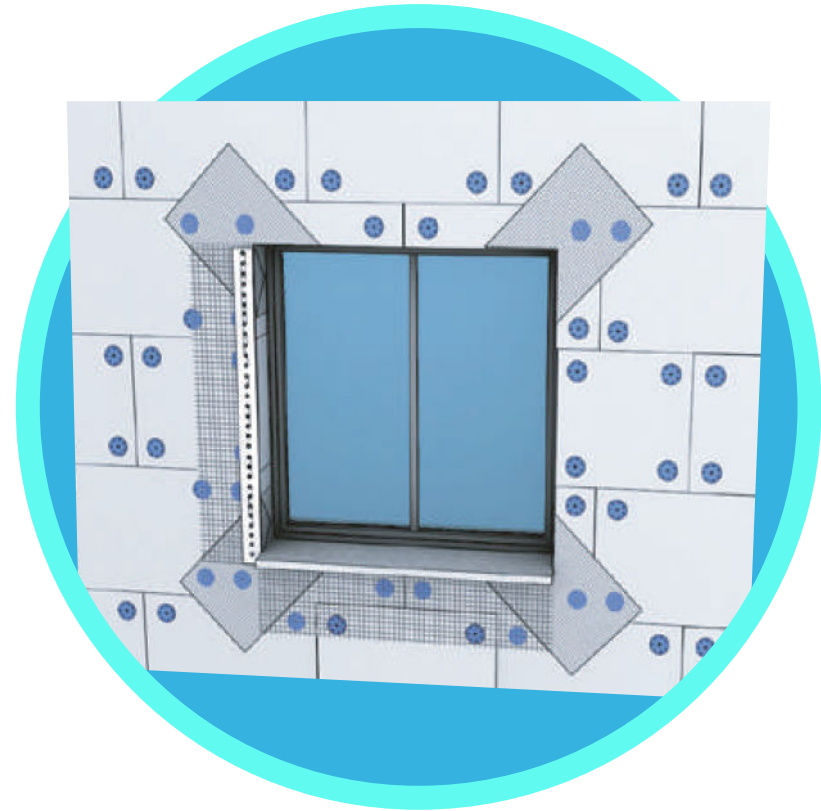
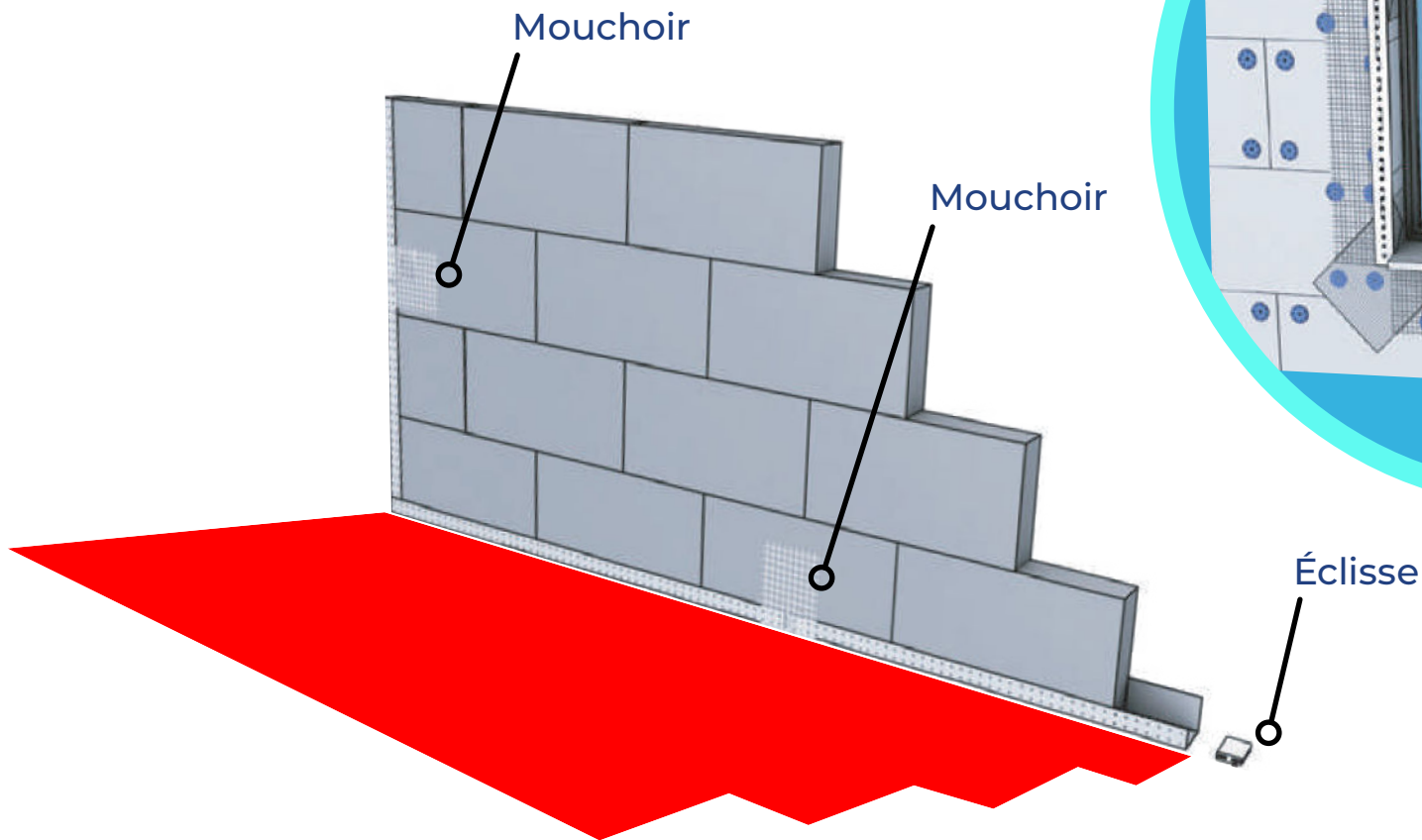
Compléter les vides entre panneaux avec le même matériau isolant.





M

Mise en œuvre des mouchoirs



LES ÉTAPES

ACCOMPAGNEMENT

LES SUBVENTIONS

POURQUOI L'ITE ?

L'ITE/EXPLICATIONS

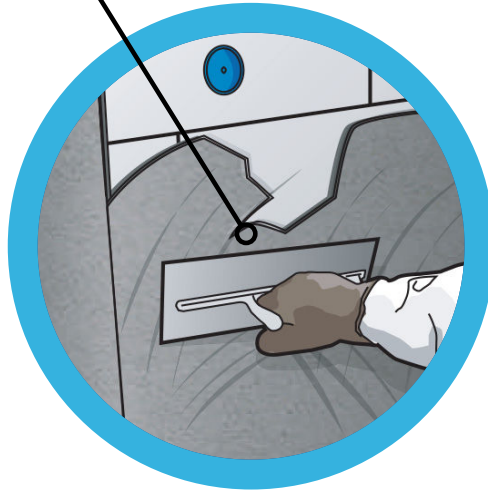
À PROPOS

M

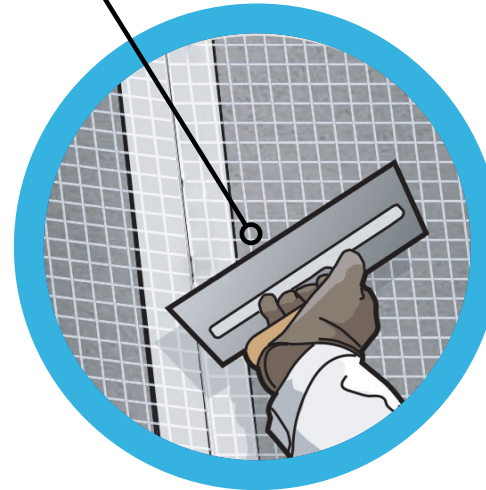
Mise en œuvre du procédé de l'enduit

1^{ère} passe

Enduit de base

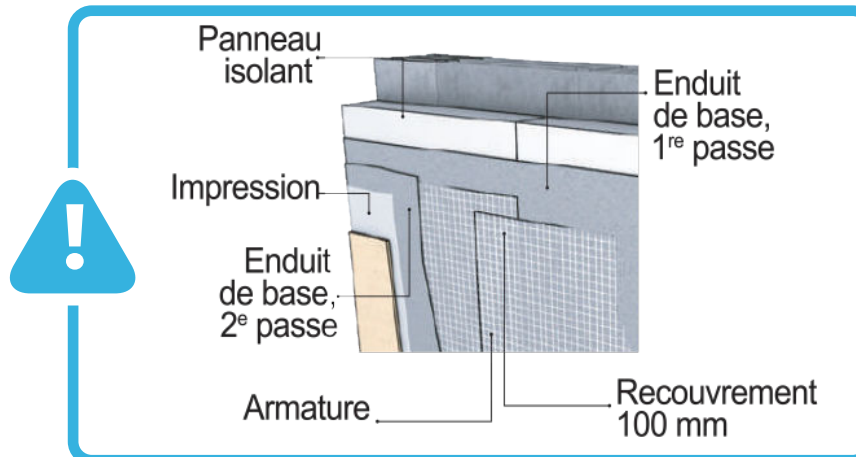
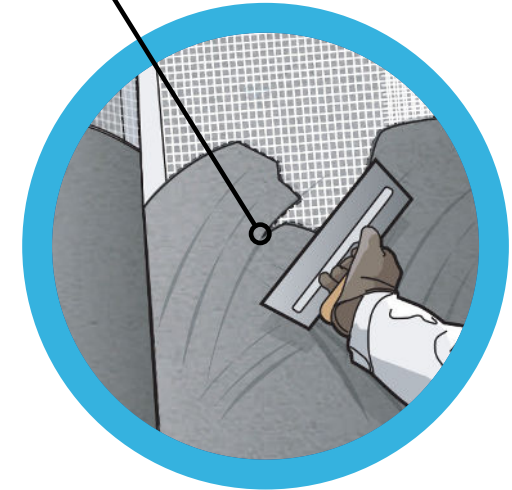


Cornière d'angle



2^e passe

Enduit

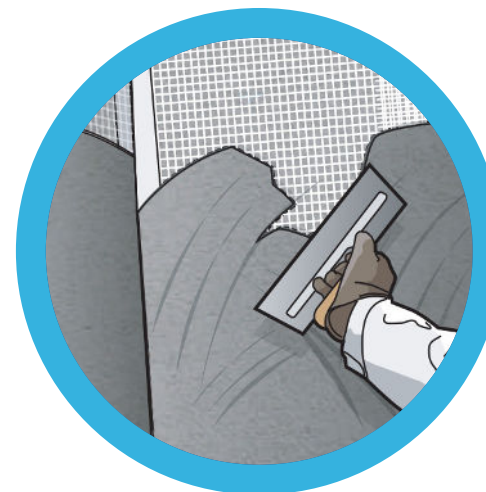




Impression



Finitions

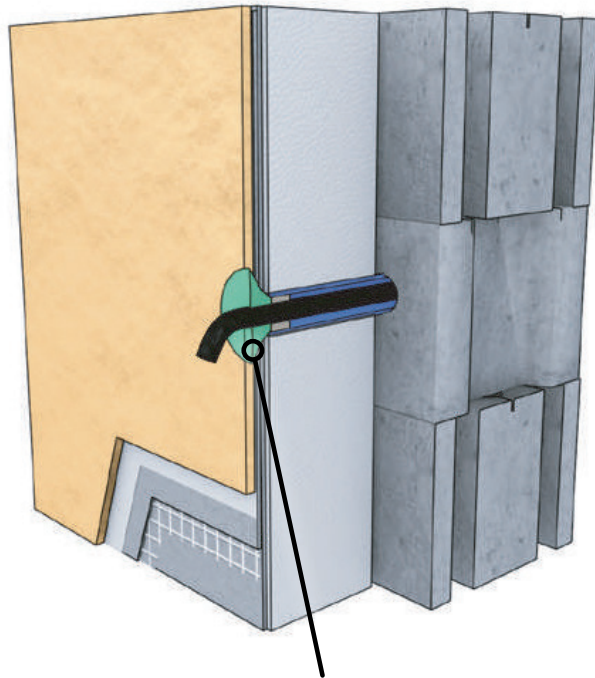


Attention au temps de séchage
en fonction de la nature du liant



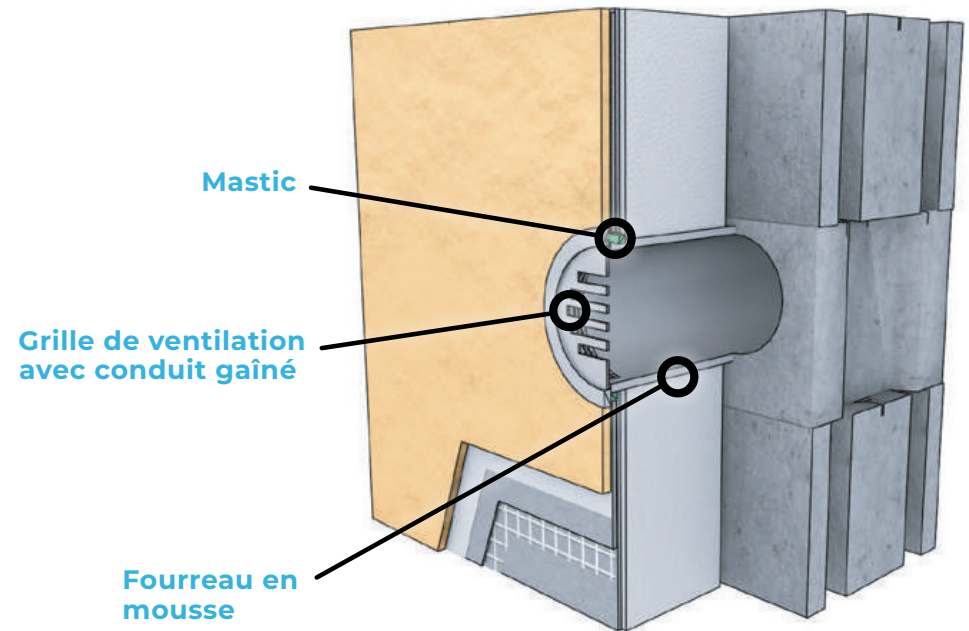
Pénétrations techniques

P Passage des câbles



Mastic sur fond de joint
ou bande de mousse
imprégnée précomprimée

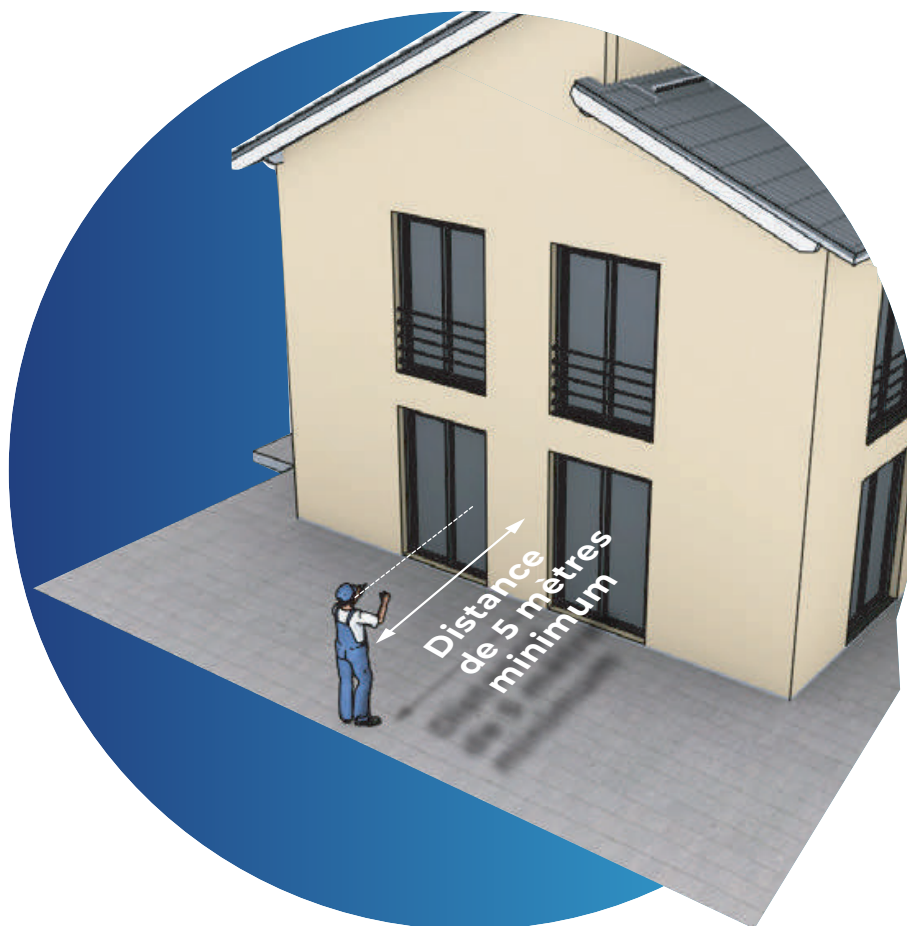
O Orifice de ventilation





Réception de l'ouvrage fini

Contrôle visuel



LES ÉTAPES

ACCOMPAGNEMENT

LES SUBVENTIONS

POURQUOI L'ITE ?

L'ITE/EXPLICATIONS

À PROPOS



1 RUE MARC SEGUIN – 26300 ALIXAN

INFO@GROUPEVERLAINE.COM

09 72 10 29 72

GROUPEVERLAINE.COM

