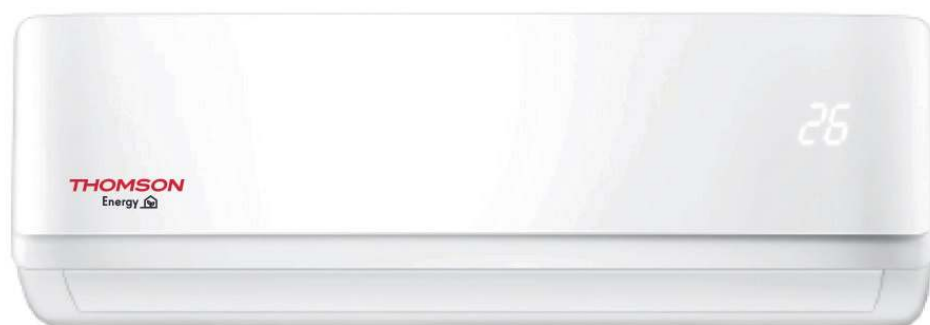


THOMSON

Energy

CLIMATISATION R-ION

Faites le choix d'une climatisation réversible
Mono split ou multi split pour répondre aux besoins de chacun.



Télécommande incluse



Ioniseur intégré

Qualité de l'air optimale grâce au filtre antibactérien et ioniseur

Filtration de l'air

Filtration haute efficacité grâce à plusieurs couches de filtres.

Compact & épuré

Design élégant et moderne, aux dimensions réduites. Affichage digitale

Connectivité

Wifi intégré, pilotable depuis l'appli AirHome. Détecteur de présence

Flux d'air 4D

Flux d'air homogène grâce au mouvement des volets à la vertical et à l'horizontal.

R-ion est un climatiseur réversible disposant d'un ioniseur et de plusieurs filtres pour vous offrir une qualité d'air exceptionnelle en toute saison. Le ioniseur intégré apporte une sensation de bien-être en produisant des ions négatifs dans l'air, tandis que le système de filtres retient les particules nocives.



Produit certifié : 



FICHE TECHNIQUE MONO SPLIT

Climatisation R-ION



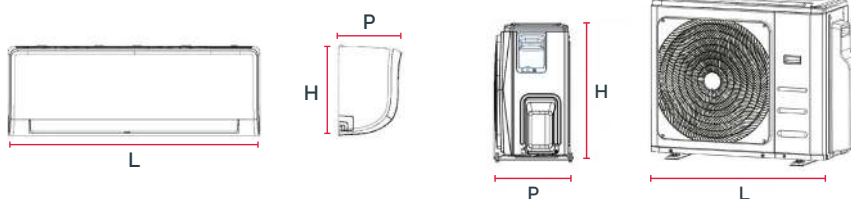
Références	Intérieur	Extérieur	Intérieur	Extérieur	Intérieur	Extérieur
	TH09SACINA	TH09SACEXA	TH12SACINA	TH12SACEXA	TH18SACINA	TH18SACEXA
Classe énergétique mode froid/mode chaud	A++/A+		A++/A+		A++/A+	
Coefficient de performance SEER mode froid	6.9 W/W		7.0 W/W		7.0 W/W	
Coefficient de performance SCOP mode chaud	4.0 W/W		4.1 W/W		4.0 W/W	
Puissance nominale froid	2.7 kW		3.5 kW		5.3 kW	
Puissance nominale chaud	2.7 kW		2.9 kW		4.1 kW	
Consommation électricité annuelle mode froid	135 kWh/an		180 kWh/an		265 kWh/an	
Consommation électricité annuelle mode chaud	945 kWh/an		991 kWh/an		1 435 kWh/an	
Plage de fonctionnement T° ext (chaud/froid)	-15-50°C / -15-30°C		-15-50°C / -15-30°C		-15-50°C / -15-30°C	
Pression acoustique intérieure (Hi/Mi/Lo/Si)	39 / 32 / 26 dB(A)		39 / 32 / 26 dB(A)		43 / 33.5 / 28 dB(A)	
Pression acoustique extérieure	56 dB(A)		55 dB(A)		58 dB(A)	
Type de fluide	R32		R32		R32	
Potentiel de réchauffement planétaire	675		675		675	
Débit d'air (int : grand vitesse/moyen/petit)	416/309/230 m3/h	2 000 m3/h	584/447/395 m3/h	2 000 m3/h	730/500/420 m3/h	2 100 m3/h

Données électriques

Puissances absorbées froid/chaud	740 W / 780 W	1 140 W / 1 080 W	1 550 W / 1 500 W
Phase, tension nominale, fréquence	1 Ph, 220-240 V-50 Hz	1 Ph, 220-240 V-50 Hz	1 Ph, 220-240 V-50 Hz
Calibre disjoncteur Courbe D	10 A	10 A	13 A
Intensité fonctionnement froid/chaud	4.95 / 3.5 A	5.1 / 3.66 A	6.7 / 6.5 A
Liaison électrique entre UE et UI	5G 1.5 mm ²	5G 1.5 mm ²	5G 1.5 mm ²
Alimentation électrique	3G 2.5 mm ²	3G 2.5 mm ²	3G 2.5 mm ²

Dimension / Poids

Dimension produit (LxPxH mm)	722x187x290	720x270x495	802x189x297	720x270x495	965x215x319	805x330x554
Poids du produit	7.3 kg	23.2 kg	8.6 kg	23.2 kg	10.9 kg	33.5 kg



Liaisons frigorifiques

Quantité gaz	0 kg	0.55 kg	0 kg	0.55 kg	0 kg	1.25 kg
Raccordement liquide (Ø) / Gaz (Ø) en pouce	1/4" - 3/8"		1/4" - 3/8"		1/4" - 1/2"	
Longueur max entre unité intérieurs et extérieure	25 m		25 m		30 m	
Hauteur max entre unité intérieurs et extérieure	10 m		10 m		20 m	



Les caractéristiques ci-dessus sont susceptibles de changer dans un but d'amélioration du produit.
Les mesures acoustiques données pour cette table sont effectuées dans des pièces semi-anechoïques.

FICHE TECHNIQUE MULTI SPLIT

Climatisation R-ION



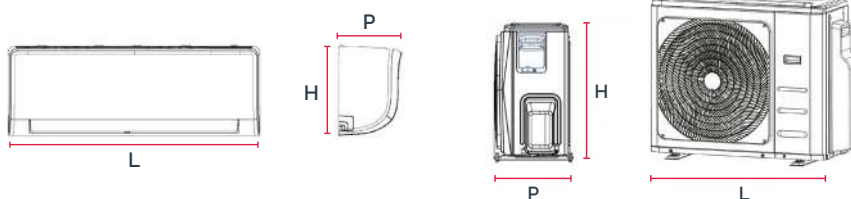
Références	2 sorties	3 sorties	4 sorties	4 sorties	5 sorties
	TH18ML2EXA THO9SACINA	TH27ML3EXA THO9SACINA	TH36ML4EXA THO9SACINA	TH36ML4EXA THO9SACINA	TH42ML5EXA THO9SACINA
Classe énergétique mode froid/mode chaud	A++/A+	A++/A+	A++/A+	A++/A+	A++/A
Coefficient de performance SEER mode froid	6.1 W/W	6.1 W/W	6.5 W/W	7.0 W/W	6.6 W/W
Coefficient de performance SCOP mode chaud	4.0 W/W	4.0 W/W	4.0 W/W	4.0 W/W	3.8 W/W
Puissance nominale froid	5.3 kW	7.9 kW	10.5 kW	8.2 kW	12.3 kW
Puissance nominale chaud	4.3 kW	5.7 kW	9.2 kW	6.5 kW	9.5 kW
Consommation élec annuelle mode froid	304 kWh/an	453 kWh/an	565 kWh/an	410 kWh/an	652 kWh/an
Consommation élec annuelle mode chaud	1 503 kWh/an	1 995 kWh/an	3 226 kWh/an	2 275 kWh/an	3 500 kWh/an
Plage de fonctionnement T° ext (chaud/froid)	-15~50°C / -15~24°C	-15~50°C / -15~24°C	-15~50°C / -15~24°C	-15~50°C / -15~24°C	-15~50°C / -15~24°C
Pression acoustique intérieure (Hi/Mi/Lo/Si)	39/31/23/20 dB(A)	39/31/23/20 dB(A)	39/31/23/20 dB(A)	39/31/23/20 dB(A)	39/31/23/20 dB(A)
Pression acoustique extérieure	56 dB(A)	54 dB(A)	62 dB(A)	54 dB(A)	55 dB(A)
Type de fluide	R32	R32	R32	R32	R32
Potentiel de réchauffement planétaire	675	675	675	675	675
Débit d'air (int : grand vitesse/moyen/petit)	2 200 m3/h	2 700 m3/h	4 000 m3/h	3 800 m3/h	3 850 m3/h

Données électriques

Puissances absorbées froid/chaud	1 630 W / 1 500 W	2 450 W / 2 200 W	3 517 W / 2 880 W	2 500 W / 2 400 W	3 810 W / 3 315 W
Phase, tension nominale, fréquence	1 Ph, 220-240 V-50 Hz	1 Ph, 220-240 V-50 Hz	1 Ph, 220-240 V-50 Hz	1 Ph, 220-240 V-50 Hz	1 Ph, 220-240 V-50 Hz
Calibre disjoncteur Courbe D	15 A	18 A	21.5 A	19 A	22 A
Intensité fonctionnement froid/chaud	7.1/ 6.6 A	11.2/ 10.1 A	16.1/ 13.2 A	10.9/ 10.4 A	17.4/ 14.3 A
Liaison électrique entre UE et UI	4G 1.0 mm ²	4G 1.0 mm ²	4G 1.5 mm ²	4G 1.0 mm ²	4G 1.0 mm ²
Alimentation électrique	3G 1.5 mm ²	3G 2.5 mm ²	3G 6 mm ²	3G 1.5 mm ²	3G 2.5 mm ²


Dimension / Poids

Dimension produit (LxPxH)	805x330x554 mm	890x342x673 mm	946x410x810 mm	946x410x810 mm	946x410x810 mm
Poids du produit	35 kg	48 kg	68.8 kg	62.1 kg	74.1 kg



Liaisons frigorifiques

Quantité gaz	1.25 kg	1.85 kg	2.1 kg	2.1 kg	2.9 kg
Raccordement liquide (Ø) / Gaz (Ø) en pouce	1/4" / 3/8"	1/4" / 3/8"	4x1/4" / 3x3/8" + 1x1/2"	4x1/4" / 3x3/8" + 1x1/2"	5x1/4" / 4x3/8" + 1x1/2"
Longueur max pour toutes les pièces	40 m	60 m	80 m	80 m	80 m
Longueur max pour une unité intérieure	25 m	30 m	35 m	35 m	35 m
Hauteur max entre unité int et ext	15 m	15 m	15 m	15 m	15 m
Hauteur max entre les unités intérieures	10 m	10 m	10 m	10 m	10 m

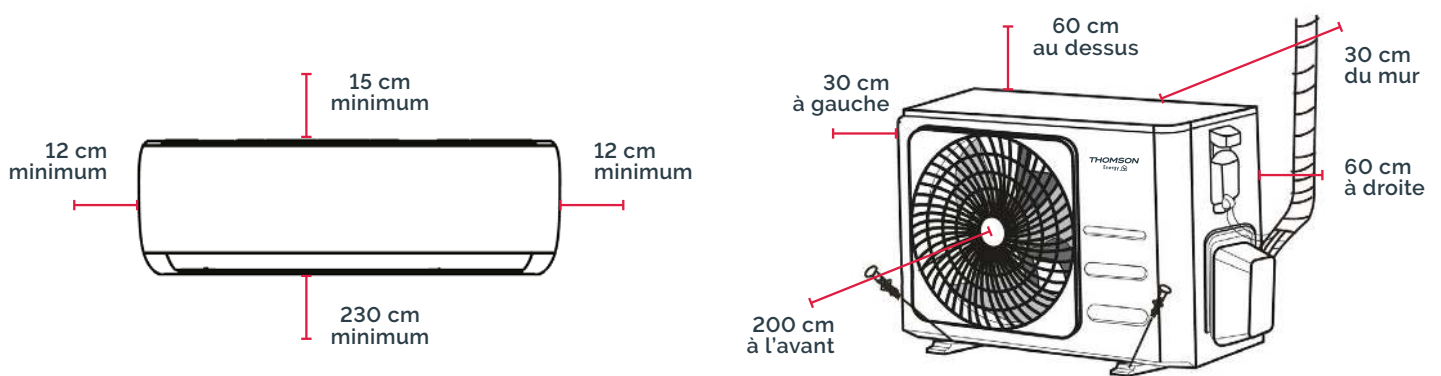
 Les caractéristiques ci-dessus sont susceptibles de changer dans un but d'amélioration du produit.
Les mesures acoustiques données pour cette table sont effectuées dans des pièces semi-anéchoïques.

IONISEUR



Le système de purification de l'air est fourni avec un ioniseur de climatiseur à haute efficacité produisant des millions d'ions négatifs qui neutralisent tous les éléments nocifs présents dans votre maison. Les ions chargés négativement attirent les particules de poussière, les bactéries, les spores de moisissures et les virus. Ils les neutralisent, améliore la qualité et la fraîcheur de l'air dans la pièce.

INSTALLATION



THOMSON
Energy

by **EET**
Energy Efficiency
Technologies

01 84 20 50 23

| www.efentech.fr

| contact@efentech.fr