



IQ8P Microinverter

Le IQ8P Microinverter est un micro-onduleur de grande puissance, d'une capacité de 480 VA, prêt pour les réseaux intelligents, conçu pour s'adapter aux modules photovoltaïques résidentiels et commerciaux de grand format. Le IQ8P Microinverter présente les normes de production d'énergie et de fiabilité les plus élevées du secteur et, grâce à sa fonction d'arrêt rapide, il répond aux normes de sécurité les plus strictes. Le cerveau du micro-onduleur à base de semi-conducteurs est notre circuit intégré spécifique à l'application (ASIC) exclusif, qui permet au micro-onduleur de fonctionner de manière fiable en mode connecté au réseau*.



IQ Gateway

L'IQ Gateway est la plateforme de gestion de l'énergie et s'intègre aux IQ Microinverters pour fournir un contrôle complet et des informations dans Enphase Energy System.



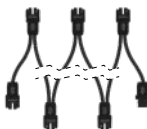
IQ Relay, monophasé et multiphasé

Circuit de production et de stockage, dispositif intégré de détection-protection du neutre avec coupleur de phase en CPL (polyphasé) et contrôle de l'injection de courant DC.*



MC4 Adapter

Connectez rapidement et facilement les modules PV aux IQ8P Microinverters à l'aide du câble adaptateur Q-DCC-2-P-INT fourni, doté de connecteurs MC4 prêts à l'emploi.



IQ Cabling

Installez les micro-onduleurs rapidement et en toute sécurité avec l'IQ Cabling. Avec l'IQ Cabling polyphasé, la capacité installée est automatiquement répartie de manière égale sur les trois phases.



Les IQ8 Microinverters redéfinissent les normes de fiabilité avec plus d'un million d'heures cumulées de tests de mise sous tension, ce qui leur permet de bénéficier d'une garantie de 25 ans, la meilleure du secteur**.

*L'IQ Relay n'est pas requis dans tous les pays. Vérifier les exigences locales en matière de connexion au réseau.

**La garantie de 25 ans est valable à condition qu'une IQ Gateway connectée à Internet soit installée.

Compatible avec les modules PV à haut rendement de dernière génération

- Prise en charge des derniers modules PV à courant élevé jusqu'à 670 Wp
- La gamme de produits IQ8P prend en charge toutes les puissances de modules PV et architectures de cellules courantes

Facile à installer et à mettre en service

- Léger et compact
- Installation rapide avec un simple câblage AC
- La nouvelle technologie des circuits intégrés permet des mises à jour plus rapides du firmware

Production d'énergie, fiabilité et sécurité élevées

- Plus d'un million d'heures de test de fiabilité sous tension
- La technologie brevetée Burst Mode permet d'augmenter la production d'énergie
- DC basse tension et arrêt rapide pour une sécurité incendie optimale

NOTE :

- La mise en service des systèmes d'IQ8P Microinverter nécessite la version 3.34.x ou supérieure de l'application Enphase Installer App.
- Les IQ8P Microinverters ne peuvent pas être mélangés avec les générations précédentes de micro-onduleurs Enphase (tels que l'IQ7 Series et l'IQ6 Series) sur la même IQ Gateway.
- Mode connecté au réseau uniquement

IQ8P Microinverter

DONNÉES D'ENTRÉE (DC)		UNITÉS	IQ8P-72-2-INT
Compatibilité typique des modules	—	—	60 cellules/120 demi-cellules, 66 cellules/132 demi-cellules, 72 cellules/144 demi-cellules, 78 cellules/156 demi-cellules Pas de rapport DC/AC et de puissance d'entrée maximale imposés. Les modules peuvent être associés tant que la tension d'entrée maximale n'est pas dépassée et que le courant d'entrée maximal de l'onduleur aux températures les plus basses et les plus élevées est respecté. Voir le calculateur de compatibilité à l'adresse https://enphase.com/fr-fr/installers/microinverters/calculator .
Tension d'entrée minimale/maximale	$U_{dc,min}/U_{dc,max}$	V	16/65
Tension d'entrée de démarrage	$U_{dc,start}$	V	22
Tension d'entrée nominale	$U_{dc,r}$	V	45,5
Tension MPP minimale/maximale	$U_{mpp,min}/U_{mpp,max}$	V	36/55
Tension de fonctionnement minimale/maximale	$U_{op,min}/U_{op,max}$	V	16/65
Courant d'entrée maximal	$I_{dc,max}$	A	14
Courant d'entrée DC de court-circuit maximal	$I_{sc,max}$	A	25 Courant de court-circuit maximum pour les modules (I_{sc}) autorisés à être associés aux IQ8P Microinverters : 20 A (calculé avec un facteur de sécurité de 1,25 conformément à la norme IEC 62548).
Puissance d'entrée maximale ¹	$P_{dc,max}$	W	670
DONNÉES DE SORTIE (AC)		UNITÉS	IQ8P-72-2-INT
Puissance de sortie AC maximale	$P_{ac,max}$	W	480
Puissance apparente maximale	$S_{ac,max}$	VA	475
Puissance nominale	$P_{ac,r}$	W	475
Tension nominale du réseau	$U_{ac,nom}$	V	230
Tension minimale/maximale du réseau	$U_{ac,min}/U_{ac,max}$	V	184/276
Courant de sortie maximal	$I_{ac,max}$	A	2,07
Fréquence nominale	f_{nom}	Hz	50
Fréquence minimale/maximale	f_{min}/f_{max}	Hz	47/55
Nombre maximum d'unités par circuit monophasé/polyphasé 20 A	$16 A/I_{ac,max}$	—	7 (L+N)/21 (3L+N) Selon la norme IEC60364, en utilisant un IQ Cable de section 2,5 mm ² un facteur de sécurité de 1,25 s'applique sur le courant maximum admissible. Le courant maximum alors autorisé dans le IQ Cable est de 16 A. Le facteur de sécurité appliqué peut varier en fonction des réglementations locales et également en fonction du dispositif de protection contre les surintensités sélectionné.
Unités maximales par section d' IQ Cable monophasé/multiphasé	—	—	7 (L+N)/15 (3L+N) Le « Center Feeding » est la meilleure pratique. Cette recommandation de design permet de maintenir la hausse de tension et la résistance à l'intérieur du IQ Cable dans des limites acceptables. Dans les endroits sujets à des tensions réseaux élevées au niveau de la connexion réseau, il peut être nécessaire de réduire le nombre de micro-onduleurs par IQ Cable jusqu'à 50%.
Classe de protection (tous les ports)	—	—	II
Distorsion harmonique totale	—	%	<5
Réglage du facteur de puissance	—	—	1,0
Plage du facteur de puissance	cos phi	—	0,80 capacitif ... 0,80 inductif
Rendement maximal de l'onduleur	η_{max}	%	97,3
Efficacité pondérée européenne	η_{EU}	%	97,0
Topologie de l'onduleur	—	—	Isolé (transformateur HF)
Perte de puissance nocturne	—	mW	100
DONNÉES MÉCANIQUES			IQ8P-72-2-INT
Plage de température de l'air ambiant			-40°C à 65°C (-40°F à 149°F)
Plage d'humidité relative			4% à 100% (condensation)

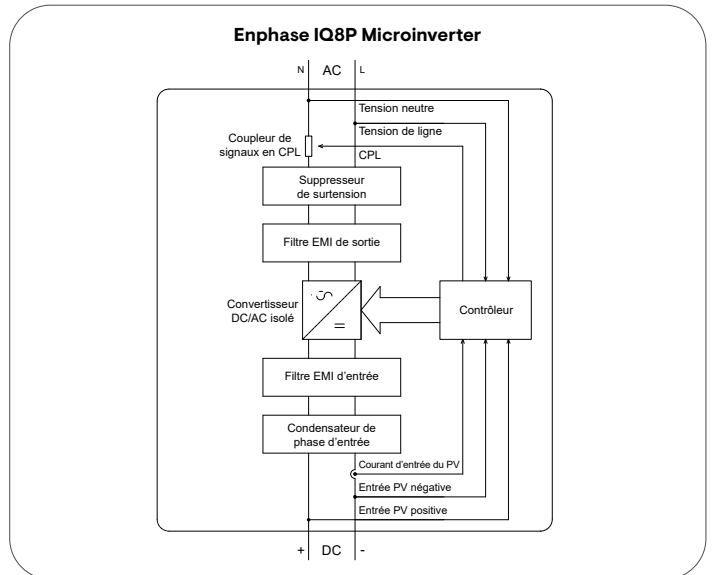
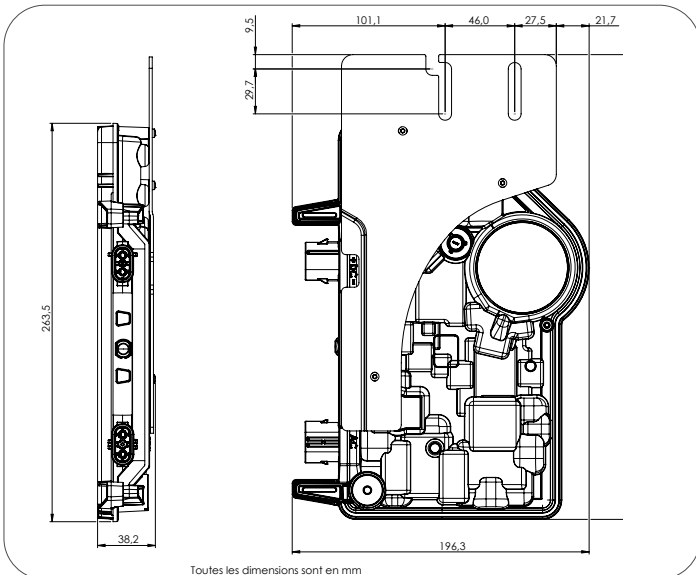
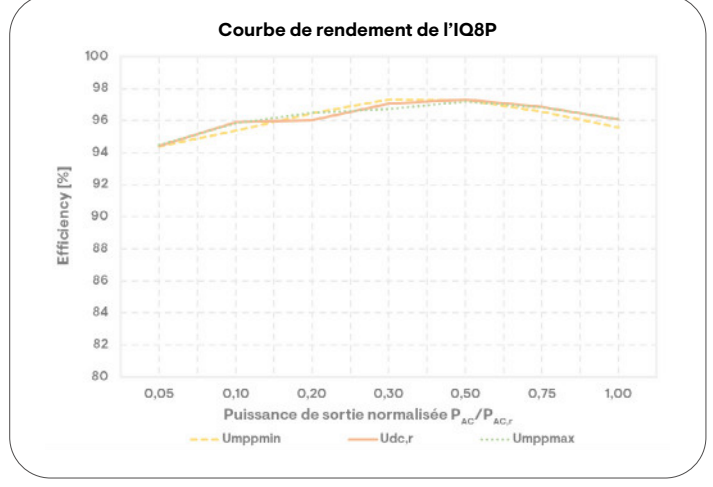
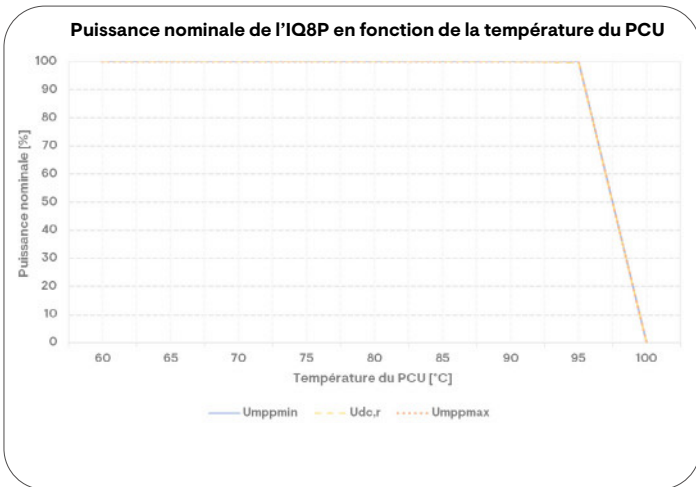
¹Le couplage de modules PV dont la puissance est supérieure à la limite peut entraîner des pertes d'écrêtage supplémentaires. Voir le calculateur de compatibilité à l'adresse <https://enphase.com/fr-fr/installers/microinverters/calculator>.

Classe de surtension Port AC	III
Nombre de connecteurs DC d'entrée (paires) pour un seul tracker MPP	1
Type de connecteur AC	IQ Cabling (se référer à la fiche technique individuelle pour le câble et les accessoires)
Type de connecteur DC	Fourni avec l'adaptateur Stäubli MC4
Dimensions (H x L x P)	265 mm (10,4") x 200 mm (7,9") x 35 mm (1,4") (sans supports de montage)
Poids (avec plaque de montage)	1,6 kg (3,5 lb)
Refroidissement	Convection naturelle – pas de ventilateur
Boîtier	Boîtier polymère de classe II à double isolation et résistant à la corrosion
Indice de protection IP	Extérieur - IPX6/IP67
Altitude	<2600 m
Pouvoir calorifique	59,25 MJ/unité

NORMES	
Conformité au réseau (avec IQ Relay)	EN 50549-1
Sécurité	EN IEC 62109-1, EN IEC 62109-2
EMC	EN IEC 61000-3-2, 61000-3-3, 61000-6-2, 61000-6-3, EN IEC 50065-1, 50065-2-1, EN55011 ²
Étiquetage des produits	CE
Fonctions réseau avancées ³	Limitation de l'exportation de puissance (PEL), Gestion des déséquilibres de phase (PIM), Détection de perte de phase (LOP), Contrôle du facteur de puissance Q (U), cos (phi) (P)
Communication avec les micro-onduleurs	Communication par courant porteur en ligne (CPL) 110–120 kHz (Classe B), bande étroite 200 Hz

²À STC dans la plage du MPP.

³Certaines de ces fonctions nécessitent l'installation d'un IQ Gateway Metered avec des transformateurs de courant et/ou un IQ Relay.



Historique des révisions

RÉVISION	DATE	DESCRIPTION
DSH-00392-2.0	Septembre 2024	Ajouté «Puissance de sortie AC maximale».
DSH-00392-1.0	Janvier 2024	Paramètre supplémentaire Puissance de sortie maximale en courant alternatif.